

УДК 664.002.5:640.432

А.И. Черевко, В.А. Скрыпник, А.Г. Фарисеев

ВЛИЯНИЕ ЭЛЕКТРООСМОСА НА ПРОЦЕССЫ МАССОПРОВОДНОСТИ В СВИНОМ МЯСЕ

Разработаны экспериментальная установка для количественного определения параметров массопроводности в свином мясе под воздействием тока электроосмоса и соответствующая методика проведения экспериментальных исследований. Исследованы процессы массопроводности в образцах, изготовленных из длиннейшей мышцы свинины, под воздействием тока электроосмоса. Установлено влияние разности потенциалов тока электроосмоса, времени воздействия и физических параметров свиного мяса на количественные параметры массопроводности. Предложены аналитические зависимости для определения количественных параметров массопроводности в свином мясе под воздействием тока электроосмоса. Предложен способ количественного определения коэффициента массопроводности в мясе под воздействием тока электроосмоса.

Массопроводность, коэффициент массопроводности, электроосмос, разность потенциалов, свиное мясо.

Введение

Повышение энергетической эффективности технологических процессов в пищевой промышленности является одной из главных задач энергетической безопасности народного хозяйства каждого государства. В пищевой промышленности одним из наиболее энергозатратных процессов является жарение основным способом, в том числе изделий из мяса. В работе [1] авторами предложены возможные направления повышения энергетической эффективности процессов кондуктивного жарения изделий из мяса, одним из которых является использование электроосмоса при двустороннем подведении теплоты во время жарения.

Электроосмос широко используется в строительстве для осушения грунтов [2], для сушки стен [3], а в пищевой промышленности – для сушки костной ткани [4] и растительного сырья [5]. При воздействии электроосмоса возникает направленное в сторону падения электрического потенциала движение жидкости внутри капилляров, пор и щелей капиллярно-пористых тел, в результате чего эта жидкость выводится в поверхностные слои этих тел. Из поверхностных слоев тел жидкость при сушке может удаляться разными методами. Данные об использовании электроосмоса в процессе кондуктивного жарения мяса в литературе отсутствуют, а возможность выведения жидкости в поверхностные слои мяса при жарении под воздействием электроосмоса может быть использована для интенсификации самого процесса и для предотвращения генерирования гетероциклических аминов [6]. Результаты предварительных исследований процесса двустороннего жарения в условиях электроосмоса, проведенных авторами [7], подтверждают возможность такой интенсификации.

Процесс двустороннего жарения, в том числе и условиях сжатия, достаточно полно рассмотрен автором [8]. Применение электрокинетических явлений при тепловой обработке пищевых продуктов, в т.ч. и при жарении, для снижения их продолжительности невозможно без изучения процессов массопроводности, происходящих при этом.

Целью работы является определение количественных параметров массопроводности в свином мясе под воздействием тока электроосмоса.

Объект и методы исследования

Объектом исследования являлись процессы массопроводности в свином мясе под воздействием тока электроосмоса. Предметом исследования были образцы, изготовленные из свиного мяса.

Для исследования количественных параметров массопроводности в свином мясе под воздействием тока электроосмоса была создана экспериментальная установка на основе модернизированного устройства Перрена [8], схема которого приведена на рис. 1.

Для исследований изготавливались образцы мяса площадью $0,000346 \dots 0,001262 \text{ м}^2$, толщиной 0,005, 0,01 и 0,015 м из одной длиннейшей мышцы свинины, приобретенной в магазинах розничной торговли «Свижина». Длиннейшую мышцу свинины при помощи мерных наставок разрезали поперек волокон на куски указанной толщины, из которых при помощи заостренного края стеклянных трубок (цилиндров) 6 вырезались опытные образцы указанной площади. Для проведения исследований опытные образцы 3 (рис. 1) с температурой 293 К помещались в стеклянную трубку 6 между герметичным 2 и перфорированным 4 электродами и прижимались уплотнительным кольцом 5. После этого система со стороны перфорированного электрода заполнялась дистиллированной водой температурой 293 К и закрывалась пробкой 8. Через пробку 8 с помощью трубки 9 к системе прикреплялся мерный капилляр 10, по шкале которого по объему вытесненной воды за определенное время воздействия электрического тока определялось количество вещества, перенесенного в мясо. Объем воды в мерном капилляре 10 определялся визуально. При вертикальном расположении стеклянной трубки 6 для исследования влияния толщины образца мяса на процессы массопроводности под воздействием тока электроосмоса система заполнялась одинаковым количеством дис-

тиллированной воды и закрывалась разными по высоте пробками 8 для соблюдения равнозначности условий эксперимента. В качестве источника электрического тока использовалась электрическая сеть напряжением 220 В. Ток подавался через ЛАТР 11 (лабораторный трансформатор с плавным регулированием напряжения) и диодный мостик 12 для преобразования переменного электрического тока в постоянный с разностью потенциалов от 9 до 36 В. Контроль длительности воздействия электрического тока на образцы производился при помощи электронного секундомера «Электроника». Проводились простые двухфакторные эксперименты по определению количества вещества, перенесенного в мясо, в зависимости от разности потенциалов электрического тока и времени его воздействия, площади и толщины образца мяса и времени воздействия в пятикратной повторности для большей достоверности полученных результатов. Общее влагосодержание мяса определялось в соответствии с [9].

Количественное определение параметров массоотдачи вследствие действия в системе разности концентраций веществ и тока электроосмоса осуществлялось с помощью указанной выше установки. Исследуемый образец мяса помещали в стеклянную трубку 7, заливали дистиллированной водой в количестве 20 мл и определяли количество сухих веществ, перешедших в воду через 10 с в диапазоне 0...300 с, с помощью лабораторного рефрактометра УРЛ Модель 1.

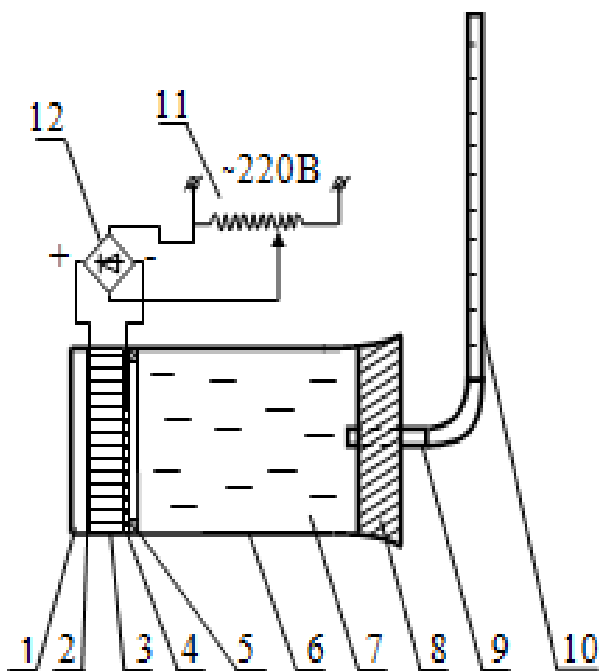


Рис. 1. Схема экспериментальной установки для определения количественных параметров переноса вещества в свином мясе под воздействием электроосмоса: 1 – герметизирующий уплотнитель; 2 – герметичный электрод; 3 – исследуемый образец мяса; 4 – перфорированный электрод; 5 – уплотнительное кольцо; 6 – стеклянная трубка; 7 – вода; 8 – пробка; 9 – трубка; 10 – мерный капилляр; 11 – ЛАТР; 12 – диодный мостик

Результаты и их обсуждение

Начальное влагосодержание образцов мяса, определенное в соответствии с [9], составляло $w = 0,728$ кг/кг.

Результаты экспериментальных исследований по количественному определению параметров массоотдачи вследствие действия в системе разности концентраций и тока электроосмоса приведены на рис. 2.

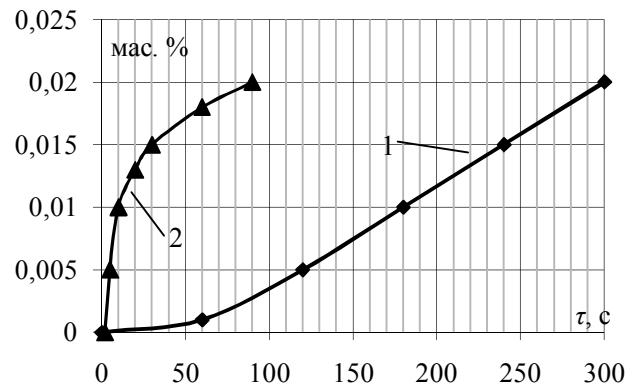


Рис. 2. Динамика увеличения количества сухих веществ, перешедших в дистиллированную воду, в зависимости от времени воздействия за счет: 1 – разности концентраций; 2 – тока электроосмоса

Полученные результаты свидетельствуют о том, что во временном диапазоне 0...20 с массоотдача вследствие воздействия тока электроосмоса является определяющей, а массоотдача вследствие разности концентраций в этом временном диапазоне не является сколько-нибудь значительной, поэтому в дальнейших исследованиях ее влияние не учитывалось.

Результаты экспериментальных исследований по определению количества вещества, перенесенного в мясо при горизонтальном и вертикальном расположении стеклянной трубки 6, в зависимости от разности потенциалов электрического тока и времени его воздействия при постоянной площади S_m и толщине δ_m образца приведены в табл. 1.

Результаты эксперимента (табл. 1) свидетельствуют о том, что количество вещества, перенесенного в свином мясе под воздействием электроосмоса, прямо пропорционально зависит от разности потенциалов U и времени воздействия τ . Зависимость такого рода аналитически может быть выражена в виде уравнения

$$V_g = k_1 \cdot U \cdot \tau, \text{ м}^3, \quad (1)$$

где k_1 – коэффициент пропорциональности, зависящий от геометрических параметров и электрофизических свойств образца мяса, $\text{м}^3/(\text{В}\cdot\text{с})$; для данного случая при горизонтальном расположении стеклянной трубки $k_1 = 4,45 \cdot 10^{-9} \text{ м}^3/(\text{В}\cdot\text{с})$, при вертикальном ее расположении $k_1 = 4 \cdot 10^{-9} \text{ м}^3/(\text{В}\cdot\text{с})$.

Эта зависимость представлена на рис. 3.

Таблица 1

Результаты исследований зависимости количества перенесенного вещества в свинине от напряжения электрического тока и времени его воздействия на продукт

U, В	Количество перенесенного вещества, $V_e \cdot 10^6, \text{ м}^3$, при времени воздействия $\tau, \text{ с}$				
	0,5	1	2	3	5
При горизонтальном расположении трубки					
9	0,020	0,040	0,080	0,120	0,200
18	0,040	0,080	0,160	0,240	0,400
27	0,060	0,120	0,240	0,360	0,600
36	0,080	0,160	0,320	0,480	0,800
При вертикальном расположении трубки					
9	0,018	0,036	0,072	0,108	0,180
18	0,036	0,072	0,144	0,216	0,360
27	0,054	0,108	0,216	0,324	0,540
36	0,072	0,144	0,288	0,432	0,720

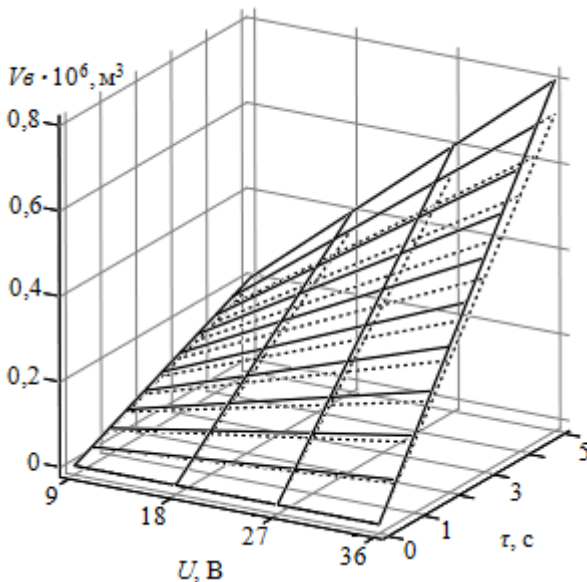


Рис. 3. Зависимость количества перенесенного вещества в образце с $\delta_m = 0,01 \text{ м}$ и $S_m = 8,04 \cdot 10^{-4} \text{ м}^2$ от разности потенциалов электроосмоса в диапазоне $U = 9 \dots 36 \text{ В}$ и времени его воздействия в диапазоне $\tau = 0,5 \dots 5,0 \text{ с}$, $c = \text{const}$ при расположении стеклянной трубки: — — горизонтальном; — вертикальном

Объяснить причины такого характера зависимости можно тем, что с увеличением разности потенциалов электрического тока возрастает и его сила, фактически исполняющая работу по переносу вещества внутри опытного образца мяса. Так, при увеличении разности потенциалов электрического тока от 9 до 36 В его сила, как и количество перенесенного вещества, увеличивается по линейному закону от 0,2 до 1,05 А.

Во время эксперимента визуально наблюдалось обезвоживание слоя исследуемого образца мяса, прилегающего к герметичному электроду 2. Кроме того, с увеличением времени воздействия до 5 с температура этого слоя незначительно увеличива-

лась. Это может свидетельствовать о сложных процессах, связанных с обезвоживанием мяса под действием тока электроосмоса: парообразованием в этом слое, связанным с изменением его электрического сопротивления, и др. Изучение таких процессов требует отдельного рассмотрения, но в данной работе оно не являлось целью.

Результаты экспериментальных исследований по определению количества вещества, перенесенного в мясе, в зависимости от площади образца и времени воздействия на него постоянной разности потенциалов и при постоянной толщине образца приведены в табл. 2.

Полученные результаты (табл. 2) свидетельствуют о том, что количество перенесенного вещества в мясе под воздействием электрического тока при постоянных разнице потенциалов U и толщине δ_m прямо пропорционально зависит от площади образца S_m во временном промежутке от 0,5 до 5,0 с. Так, количество перенесенного вещества при площади мяса $S_m = 3,46 \cdot 10^{-4} \text{ м}^2$ в 3,6 раза меньше, чем при $S_m = 12,62 \cdot 10^{-4} \text{ м}^2$, и составляет соответственно $0,026 \cdot 10^{-6}$ и $0,094 \cdot 10^{-6} \text{ м}^3$ при воздействии тока на протяжении $\tau = 0,5 \text{ с}$; $0,052 \cdot 10^{-6}$ и $0,188 \cdot 10^{-6} \text{ м}^3$ при $\tau = 1,0 \text{ с}$; $0,104 \cdot 10^{-6}$ и $0,376 \cdot 10^{-6} \text{ м}^3$ при $\tau = 2,0 \text{ с}$; $0,156 \cdot 10^{-6}$ и $0,564 \cdot 10^{-6} \text{ м}^3$ при $\tau = 5 \text{ с}$.

Таблица 2

Результаты исследований зависимости количества перенесенного вещества в свином мясе от площади образца и времени воздействия тока электроосмоса

$S_m, 10^4 \text{ м}^2$	Количество перенесенного вещества, $V_e \cdot 10^6, \text{ м}^3$, при времени воздействия $\tau, \text{ с}$				
	0,5	1	2	3	5
При горизонтальном расположении трубки					
3,46	0,026	0,052	0,104	0,156	0,260
8,04	0,060	0,120	0,240	0,360	0,600
12,62	0,094	0,188	0,376	0,564	0,940
При вертикальном расположении трубки					
3,46	0,023	0,046	0,093	0,139	0,232
8,04	0,054	0,108	0,216	0,324	0,540
12,62	0,085	0,170	0,339	0,509	0,848

Зависимость такого рода аналитически можно выразить в виде уравнения

$$V_e = k_2 \cdot S_m \cdot \tau, \text{ м}^3, \quad (2)$$

где k_2 — коэффициент пропорциональности, зависящий от разницы потенциалов тока электроосмоса и электрофизических свойств образца мяса, м/с; для данного случая при горизонтальном расположении стеклянной трубки $k_2 = 149,07 \cdot 10^{-6} \text{ м/с}$, при вертикальном ее расположении $k_2 = 134,33 \cdot 10^{-6} \text{ м/с}$. Эта зависимость представлена на рис. 4.

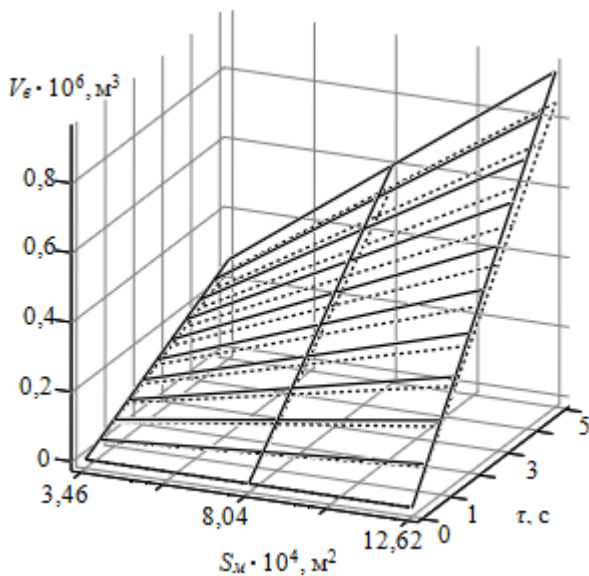


Рис. 4. Зависимость количества перенесенного вещества в свинине от площади продукта в диапазоне $S_m = 3,46 \cdot 10^{-4} \dots 12,62 \cdot 10^{-4} \text{ м}^2$ и времени воздействия в диапазоне $\tau = 0,5 \dots 5,0 \text{ с}$ при $U = 27 \text{ В} = \text{const}$, $\delta_m = 0,01 \text{ м} = \text{const}$ при расположении стеклянной трубки:
— горизонтально; — вертикально.

Результаты экспериментальных исследований по определению количества вещества, перенесенного в мясе, в зависимости от толщины образца и времени воздействия на него постоянной разницы потенциалов при постоянной площади образца приведены в табл. 3.

Таблица 3

Результаты исследований зависимости количества перенесенного вещества в свином мясе от толщины образца и времени воздействия тока электроосмоса

$\delta_m, \text{ м}$	Количество перенесенного вещества, $V_e \cdot 10^6, \text{ м}^3$, при времени воздействия $\tau, \text{ с}$				
	0,5	1	2	3	5
При горизонтальном расположении трубки					
0,005	0,100	0,200	0,400	0,600	1,000
0,010	0,060	0,120	0,240	0,360	0,600
0,015	0,045	0,090	0,180	0,270	0,450
При вертикальном расположении трубки					
0,005	0,089	0,178	0,356	0,534	0,890
0,010	0,054	0,108	0,216	0,324	0,540
0,015	0,040	0,080	0,160	0,240	0,400

Полученные результаты (табл. 3) свидетельствуют о том, что толщина образца мяса значительно и нелинейно влияет на количество перенесенного вещества под воздействием тока электроосмоса, что объясняется увеличением электрического сопротивления мяса с увеличением его толщины.

Зависимость такого рода при постоянных разности потенциалов тока электроосмоса $U = \text{const}$ и площади образца $S_m = \text{const}$, хорошо аппроксимируется уравнением

$$V_e = k_3 \cdot \delta_m^{-w} \cdot \tau, \text{ м}^3 \quad (3)$$

где k_3 – коэффициент пропорциональности, зависящий от разницы потенциалов тока электроосмоса, площади образца и физических свойств мяса, $\text{м}^4/\text{с}$; для данного случая при горизонтальном расположении стеклянной трубки $k_3 = 4,2 \cdot 10^{-9} \text{ м}^4/\text{с}$; при вертикальном ее расположении $k_3 = 3,78 \cdot 10^{-9} \text{ м}^4/\text{с}$; w – общее влагосодержание мяса; для мяса, использованного в эксперименте $w = 0,728 \text{ кг/кг}$.

Эта зависимость представлена на рис. 5.

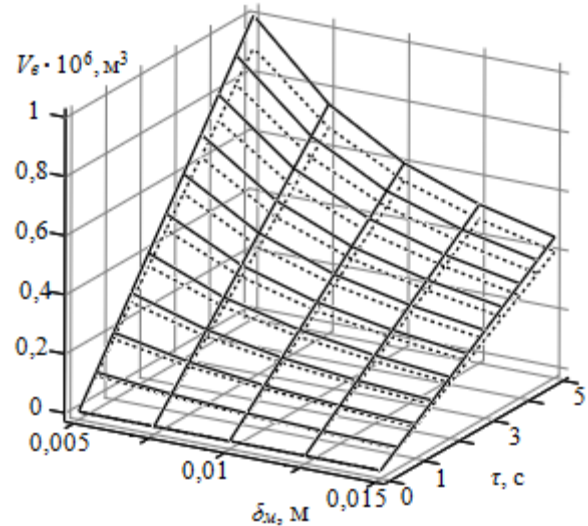


Рис. 5. Зависимость количества перенесенного вещества в свином мясе от толщины продукта в диапазоне $\delta_m = 0,005 \dots 0,015 \text{ м}$ и времени воздействия в диапазоне $\tau = 0,5 \dots 5,0 \text{ с}$ при постоянных $U = 27 \text{ В} = \text{const}$ и $S_m = 8,04 \cdot 10^{-4} \text{ м}^2 = \text{const}$ при расположении стеклянной трубки:
— горизонтально; — вертикально

Решение системы уравнений (1)–(3) в данном диапазоне параметров (U, S_m, δ_m), определяемого каждым из уравнений (1), (2), (3), позволяет определить количество вещества, перенесенного в свином мясе под воздействием тока электроосмоса, которое аналитически может быть выражено в виде зависимости

$$V_e = k \cdot U \cdot S_m \cdot \delta_m^{-w} \cdot \tau, \text{ м}^3, \quad (4)$$

где k – коэффициент массопроводности мяса под воздействием электрического тока; в данном случае при влажности мяса ($w = 0,728$) и при горизонтальном расположении стеклянной трубки $k_e = 0,1935 \cdot 10^{-6} \text{ м}^2/(\text{В} \cdot \text{с})$; при вертикальном расположении стеклянной трубки $k_e = 0,1741 \cdot 10^{-6} \text{ м}^2/(\text{В} \cdot \text{с})$.

При вертикальном расположении стеклянной трубки δ на исследуемый образец дополнительно действует давление, создаваемое дистиллированной водой, и сила тяжести, направленная в противоположную сторону от направления падения разности потенциалов и направления движения вещества в мясе под действием тока электроосмоса, чем можно объяснить уменьшение количественного значения k_e от k_e на 10 %.

Уравнение (4) с уровнем доверия 0,98 позволяет аппроксимировать полученные экспериментальные данные (табл. 1–3).

В соответствии с уравнением (4), количество вещества (поток вещества J_e), перенесенного через единицу площади свиного мяса S_m за единицу времени, в данном диапазоне параметров зависит от разности потенциалов тока электроосмоса, толщины образца мяса и его влажности:

$$J_e = \frac{V_e}{S_m \cdot \tau} = k \cdot U \cdot \delta_m^{-w}, \text{ м/с.} \quad (5)$$

Предложенную экспериментальную установку на основе модифицированного устройства Перрена можно использовать для количественного определения коэффициента массопроводности под воздей-

ствием тока электроосмоса в указанном диапазоне параметров:

$$k = \frac{J_e}{U \cdot \delta_m^{-w}} = \frac{V_e}{U \cdot S_m \cdot \delta_m^{-w} \cdot \tau}, \text{ м}^2/(\text{с} \cdot \text{В}). \quad (6)$$

Выводы

В результате проведенных исследований получены данные, которые позволили установить закономерность изменения массопроводности свиного мяса под воздействием тока электроосмоса в виде зависимости (5). Предложен метод определения коэффициента массопроводности под воздействием тока электроосмоса с помощью разработанной экспериментальной установки.

Список литературы

1. Черевко, А.И. Возможные направления повышения энергоэффективности и ресурсосбережения процессов кондуктивного жарения мяса / А.И. Черевко, В.А. Скрипник // Техника и технология пищевых производств. – Кемерово, 2013. – № 2 (29). – С. 97–102.
2. Монтаж систем внешнего водоснабжения и канализации / А.К. Перешивкин, А.А. Александров, Е.Д. Булынин и др. под ред. Г.А. Лебедевой. – 4-е изд. – М.: Стройиздат, 1988. – 653 с.
3. Матвеев, Б.В. Сушка стен методом электроосмоса / Б.В. Матвеев. – Киев: Госстройиздат УССР, 1963. – 144 с.
4. Илюхина, С.С. Разработка процесса обезвоживания криоизмельченной компактной костной ткани с использованием электроосмоса: дис. ... канд. техн. наук: 05.12.18 / Илюхина Светлана Сергеевна. – М., 2005. – 153 с.
5. Северин, А.А. Разработка процесса и аппаратурного оснащения комбинированной гелиосушки плодового сырья с автономным энергоснабжением: дис. ... канд. техн. наук : 05.18.12 / Северин Алексей Анатольевич. – Харьков, 2008. – 158 с.
6. Basira, G. Heterocyclic amines in fresh and processed meat products / G. Basira, S. Smith // Journal of Agricultural and Food Chemistry. – 1998. – № 46 (11) – P. 4680–4687.
7. Скрипник, В.О. Попередні дослідження процесу двостороннього жаріння м'яса в умовах електроосмосу / В.О. Скрипник, А.Г. Фарісеєв // Прогресивна техніка і технології харчових виробництв, ресторанного та готельного господарств і торгівлі. Економічна стратегія і перспективи розвитку сфери торгівлі та послуг: Міжнародна науково-практична конференція, присвячена 45-річчю ХДУХТ. – Харків, 2012. – С. 377–378.
8. Скрипник, В.О. Розробка обладнання для реалізації процесу двостороннього жаріння м'яса в умовах осьового стищення: монографія / В.О. Скрипник. – Полтава: ПУЕТ, 2012. – 173 с.
9. Волков, В.А. Коллоидная химия. Поверхностные явления и дисперсные системы / В.А. Волков. – М.: МГТУ им. А.Н. Косыгина, 2001. – 640 с.
10. М'ясо та м'ясні продукти. Метод визначення вмісту вологи (контрольний метод) (ISO 1442:1997, IDT) : ДСТУ ISO 1442:2005. – Чинний від 2008-03-01. – Киев: Держспоживстандарт України 2007. – 9 с. – (Національний стандарт України).

Харьковский государственный университет питания и торговли,
61051, Украина, г. Харьков, ул. Клочковская, 333.
Тел/факс: 8-10-38-(057)-337-85-35,
e-mail: hduht@kharkov.com

SUMMARY

A.I. Cherevko, V.A. Skrypnyk, A.G. Fariseev

INFLUENCE OF ELECTRO-OSMOSIS ON MASS CONDUCTIVITY IN PORK

Developed is an experimental device for quantitative determination of mass conductivity parameters in pork under the influence of electro-osmosis current and the appropriate methodology for conducting experimental researches. Studied are the processes of mass conductivity in samples made from pork longissimus muscle under the influence of electro-osmosis current. The influence of the potential difference of electro-osmosis current, exposure time and physical parameters of pork on the quantitative parameters of mass conductivity have been established. Analytical dependencies for quantitative determination of mass conductivity parameters in pork under the influence of electro-osmosis current have been proposed. The method for quantitative determination of mass conductivity coefficient in the meat under the influence of electro-osmosis current has been proposed.

Mass conductivity, mass conductivity coefficient, electro-osmosis, potential difference, pork.

Kharkiv State University of Food Technology and Trade,
333, Klochkivska St., Kharkiv, 61051, Ukraine.
Phone/fax: +38 (057) 337-85-35,
e-mail: hduht@kharkov.com

Дата поступления: 20.11.2013

